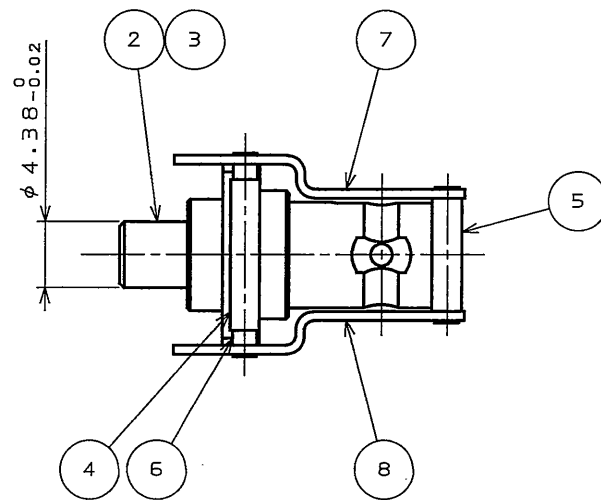
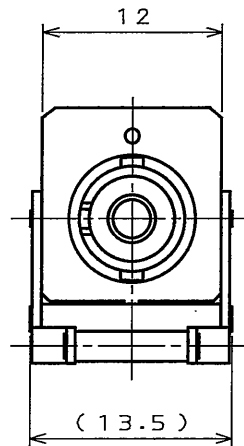
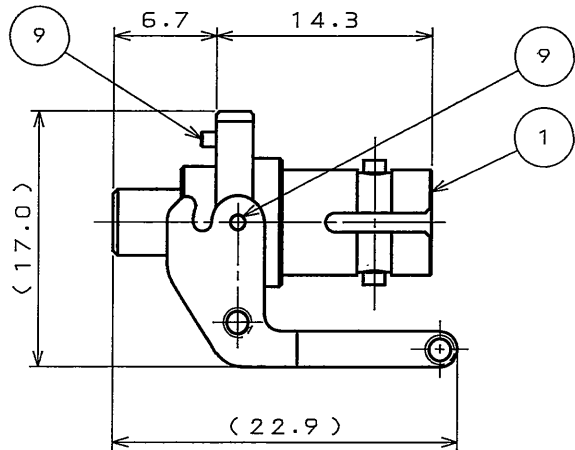


SJ104340
(DRAWING NO.)

版数 REV.	年月日 DATE	DCN NO.	変更内容 DESCRIPTION	製図 DR.	担当 CHK.	査閲 APPD.	承認 APPD.



1. Optical Performance

(The performance when the item is mated with FO-FC-RS-A-R(SJ104350))

Insertion Loss: 0.4dB Max (note 1)

note 1. The value shows insertion loss in case that a master optical connector, to which PC connection is available, and a master optical connector, to which PC connection is available, are connected.

2. Mechanical Performance

Unlock force of lever: 2.9N MIN

1. 光学性能 (FO-FC-RS-A-R(SJ104350) と嵌合した時の性能である)

挿入損失: 0.4dB 以下 (注1)

注1. PC接続が可能なマスター光コネクタとPC接続が可能なマスター光コネクタを接続した場合の値である。

2. 機械性能

レバー離脱力: 2.9N 以上

9	PARALLEL PIN	3	STAINLESS STEEL		
8	LEVER B	1	STAINLESS STEEL		
7	LEVER A	1	STAINLESS STEEL		
6	LEVER PIN2	1	STAINLESS STEEL		
5	LEVER PIN1	1	STAINLESS STEEL		
4	STAINLESS PIPE	1	STAINLESS STEEL		
3	SLIT SLEEVE	1	PHOSPHOR BRONZE		
2	SLEEVE HOLDER FRONT SHELL (ST)	1	COPPER ALLOY	NICKEL PLATING	
1		1	COPPER ALLOY	NICKEL PLATING	
符号 NO.	名称 DESCRIPTION	個数 QTY.	材料 MATERIAL	仕上 FINISH	備考 REMARKS

仕様書 (SPECIFICATION)		第1版 (ORIGINAL DATE) 30.Jun.2005	尺度 (SCALE) 2:1	シリーズ (SERIES) OPT	日本航空電子工業株式会社 JAPAN AVIATION ELECTRONICS INDUSTRY, LTD.
公差 (GENERAL TOLERANCE)		製図 DR. Y.HIROKI	名称 (TITLE) FO-FC-FS (ST) -STD-PBS-R		
寸法 (DIMENSION)	角度 (ANGLES)	担当 CHK. Y.HIROKI			
. ±0.8	° ±	査閲 APPD. H. Shinagawa			
.X ±0.4	°X ±	承認 APPD. A. Onogawa	質量 (MASS)		図面番号 (DRAWING NO.) SJ104340
.XX ±0.1					版数 (REV.) 1
.XXX ±					

DOF-0-212E(03.08)

